



Tork PeakServe®

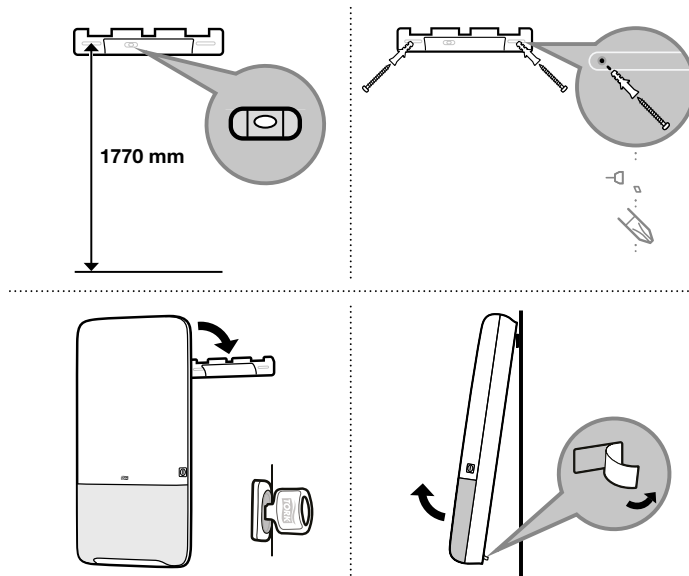
Monterings- och laddningsguide

Tork PeakServe® Continuous® Handduk



Montering

- Dispensern levereras tillsammans med en monteringskonsol med integrerat vattenpass som fästs med två skruvar. Dispensern hängs på monteringskonsolen och fästs med dubbelhäftande tejp på baksidan nedtill på dispensern. Vid behov kan man också använda 2 skruvar.
- Vid behov kan dispensern lyftas av från monteringskonsolen genom att man för in en skruvmejsel i monteringskonsolen.
- När dispensern är fylld väger den 6,2 kg så normala pluggar och skruvar som används för andra typer av dispensrar räcker för monteringen.
- Skruv och plugg medföljer inte eftersom den egna personalen sannolikt sköter monteringen i de högtrafikerade utrymmena.



Refillindikator

- Refillindikatorn visar rött när det finns en halv bunt kvar. Då är det ca 200 handdukar kvar som räcker till ca 90 användare.

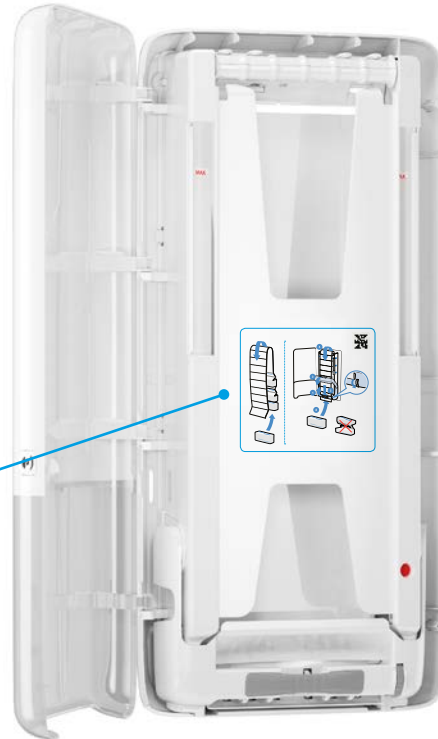
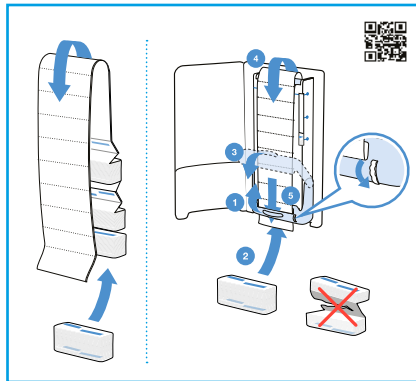


Påfyllning av dispenser

- Anvisningar för påfyllning och frammatning av handdukar finns på själva dispensern. Det finns även en instruktionsfilm som du kan se med hjälp av QR-koden eller på tork.se.
- Tork PeakServe® fylls på underifrån, och det går att fylla på upp till 5 buntar på en gång.
- Tänk på att bara fylla på hela buntar. **Dela aldrig på buntarna** och kontrollera att det blå kardborrebandet alltid syns. Det sista görs för att se till att buntarna fäster i varandra och på så sätt förhindra avbrott i utmatningen.



- När dispensern fylls på för första gången kan personalen se anvisningarna för både påfyllning och frammatning av pappershanddukarna.

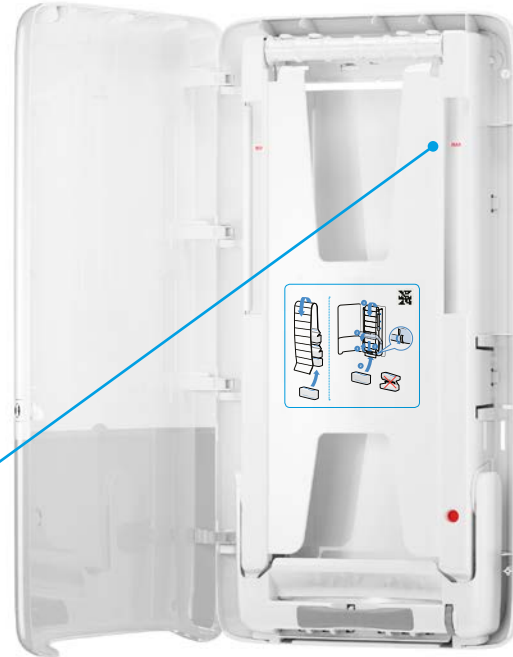


Påfyllning

- Vid påfyllning behöver personalen inte mata fram handdukarna till munstycket – de öppnade buntarna kan enkelt fyllas på underifrån.
- Maximalt 5 buntar kan fyllas på samtidigt. Och det går bra att fylla på med mindre mängd.
- Skydd mot överfyllning – när separationsenheten (den nedre delen av dispensern) öppnas ser man att överfyllningsskyddet ovanpå handdukarna aktiveras för att förhindra överfyllning.
- Om papperet behöver matas fram genom munstycket är det viktigt att se till att båda hörnen matas genom munstycket.



- Det är viktigt att personalen endast fyller på med hela handduksbuntar. Som hjälp finns det instruktioner och varningsmärkning på dispensern och förpackningen.
- För att man ska veta när systemet är fullt finns det en maxlinje tryckt på dispensern. När pappersnivån når upp till den linjen finns det inte tillräckligt med plats för att fylla på ytterligare en bunt.



tork.se

031-746 17 00

information.tork@sca.com

